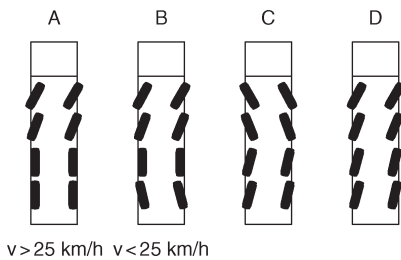
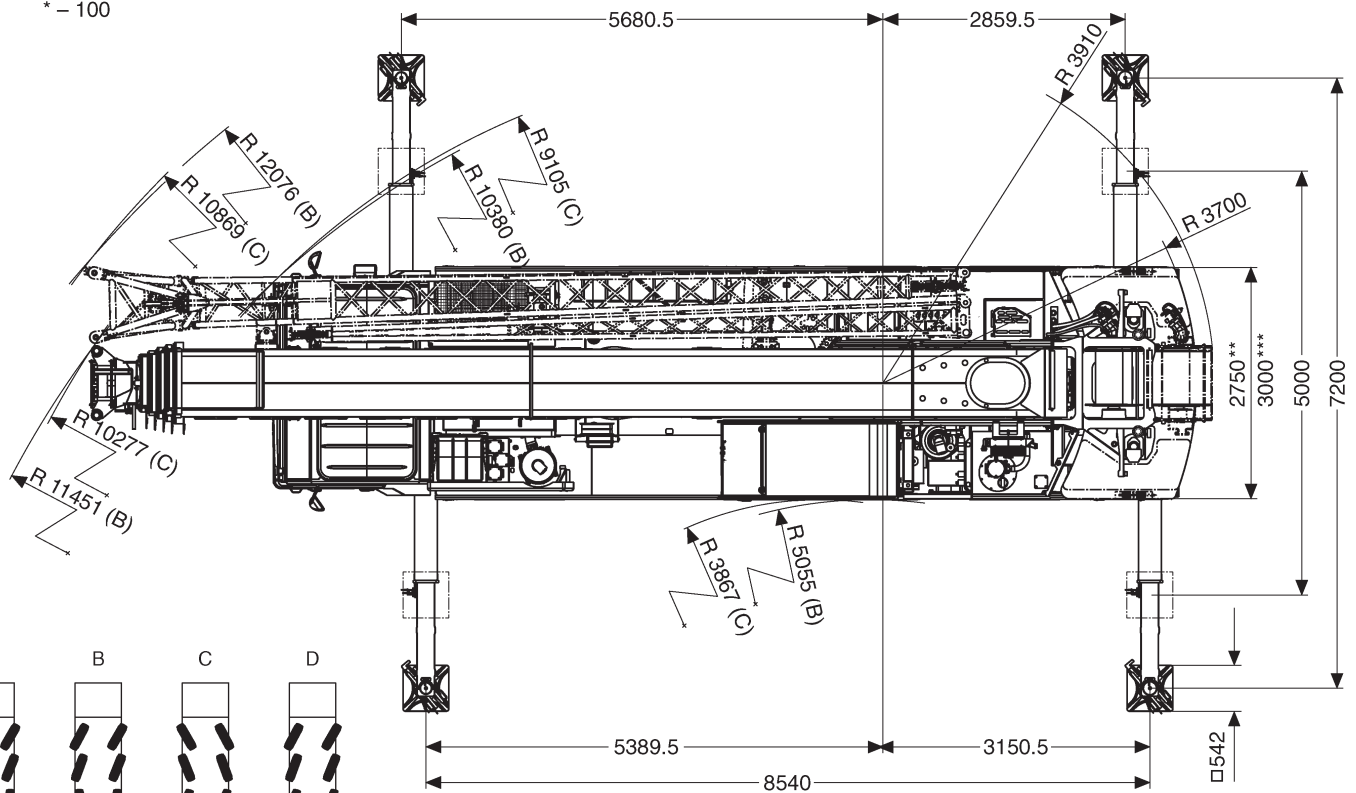
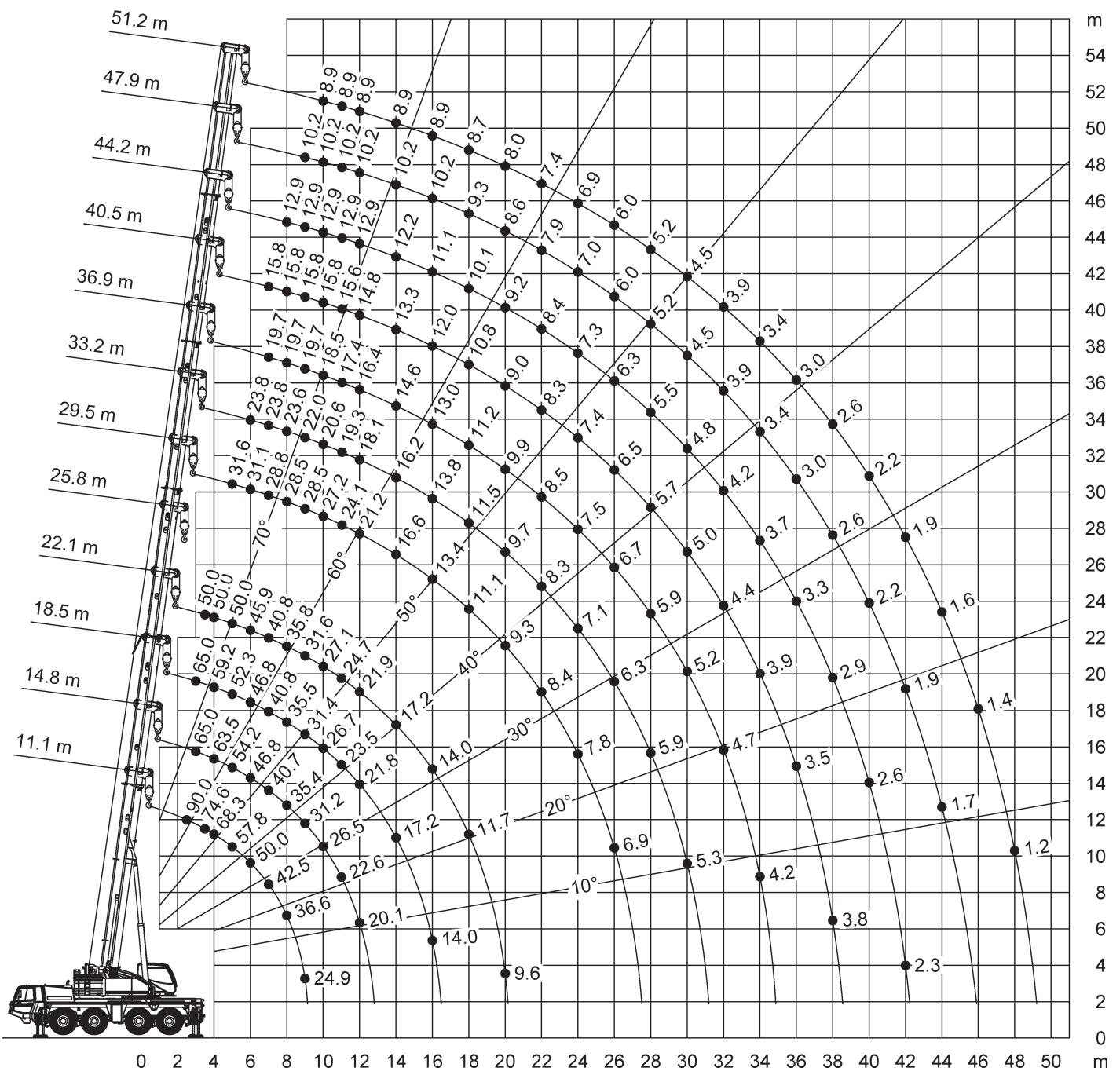


\* - 100



\*\* 14.00 R25 (385/95 R 25), 16.00 R25 (445/95 R 25)  
 \*\*\* 20.5 R25 (525/80 R 25)

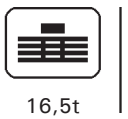
Alle Angaben ohne Gewähr und vorbehaltlich technischer Änderungen und Satzfehler.  
 All information given are for reference only







	11,1*	11,1	14,8	18,5	22,1	25,8	29,5	33,2	36,9	40,5	44,2	47,9	51,2	
2,5	90													2,5
3	81,6	76,1	65	65										3
3,5	74,6	70,1	65	63,2	50									3,5
4	68,3	64,2	63,5	59,2	50	41,3								4
4,5	62,6	59,1	58,7	55,6	50	40,9								4,5
5	57,8	54,6	54,2	52,3	50	39,2	31,6							5
6	50	47,3	46,8	46,8	45,9	35	31,1	23,8						6
7	42,5	41,2	40,7	40,8	40,8	33,1	28,8	23,8	19,7	15,8				7
8	36,6	35,4	35,4	35,5	35,8	31,2	28,5	23,6	19,7	15,8	12,9			8
9	24,9	24	31,2	31,4	31,6	29,5	28,5	22	19,7	15,8	12,9	10,2		9
10			26,5	26,7	27,1	28	27,2	20,6	18,5	15,8	12,9	10,2	8,9	10
11			22,6	23,5	24,7	24,8	24,1	19,3	17,4	15,6	12,9	10,2	8,9	11
12			20,1	21,8	21,9	21,6	21,2	18,1	16,4	14,8	12,9	10,2	8,9	12
14				17,2	17,2	17	16,6	16,2	14,6	13,3	12,2	10,2	8,9	14
16				14	14	13,8	13,4	13,8	13	12	11,1	10,2	8,9	16
18					11,7	11,5	11,1	11,5	11,2	10,8	10,1	9,3	8,7	18
20					9,6	9,7	9,3	9,7	9,9	9	9,2	8,6	8	20
22						8,3	8,4	8,3	8,5	8,3	8,4	7,9	7,4	22
24							7,8	7,1	7,5	7,4	7,3	7	6,9	24
26							6,9	6,3	6,7	6,5	6,3	6	6	26
28								5,9	5,9	5,7	5,5	5,2	5,2	28
30								5,3	5,2	5	4,8	4,5	4,5	30
32									4,7	4,4	4,2	3,9	3,9	32
34									4,2	3,9	3,7	3,4	3,4	34
36										3,5	3,3	3	3	36
38										3,1	2,9	2,6	2,6	38
40											2,6	2,2	2,2	40
42											2,3	1,9	1,9	42
44												1,7	1,6	44
46													1,4	46
48													1,2	48

\*nach hinten



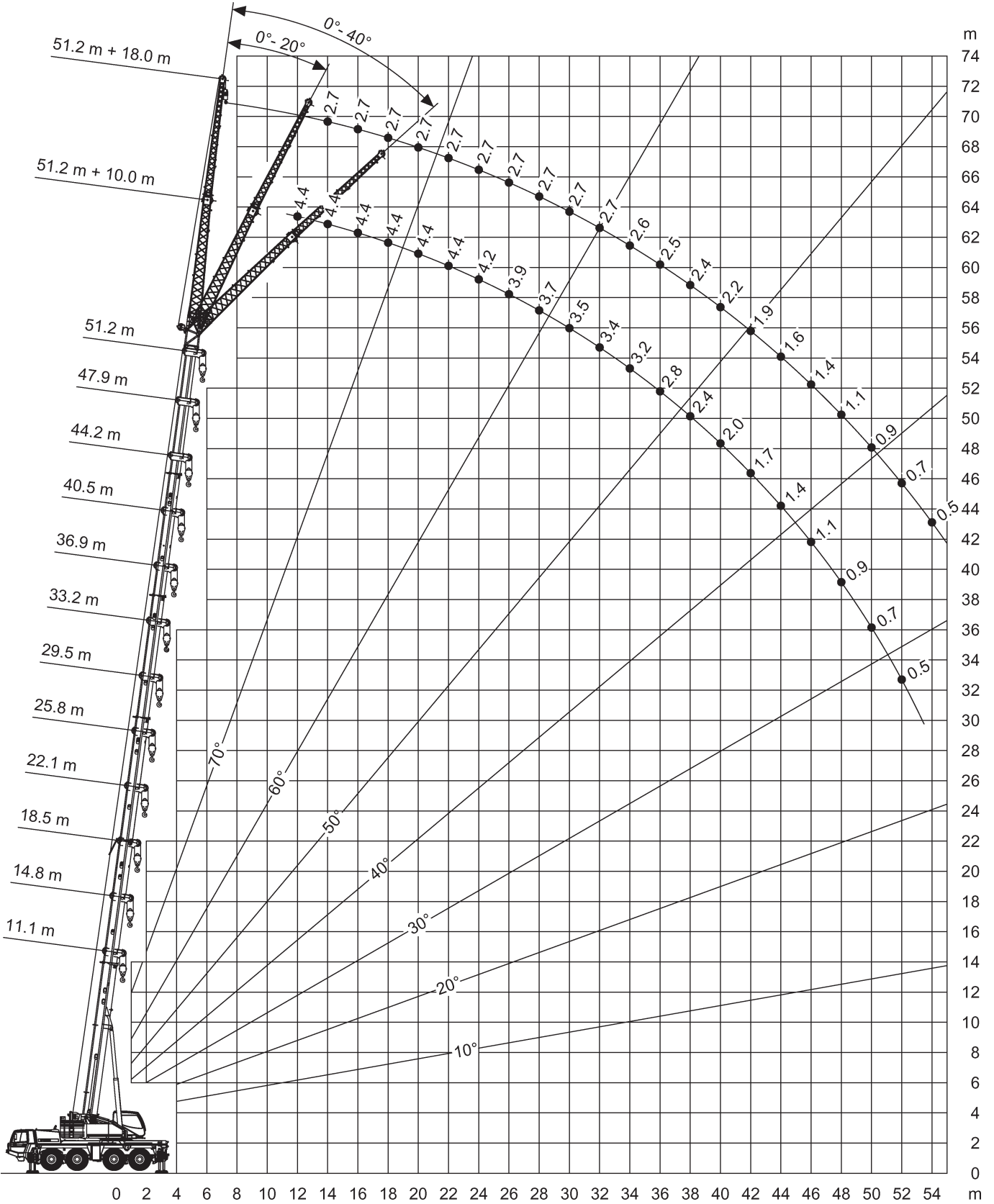
	11,1*	11,1	14,8	18,5	22,1	25,8	29,5	33,2	36,9	40,5	44,2	47,9	51,2	
2,5	90													2,5
3	81,6	76,5	65	65										3
3,5	74,1	69,6	65	63,2	50									3,5
4	67,5	63,7	63,2	59,2	50	41,3								4
4,5	61,9	58,5	58	55,6	50	40,9								4,5
5	57,2	54	53,5	52,3	50	39,2	31,6							5
6	48	46,5	45,9	46,1	45,9	35	31,1	23,8						6
7	40,5	39,8	39,3	39,4	39	33,1	28,8	23,8	19,7	15,8				7
8	34,9	34,7	33,7	33,7	32,5	31,2	28,5	23,6	19,7	15,8	12,9			8
9	24,9	24	27,2	27,4	28,2	28,4	26,8	22	19,7	15,8	12,9	10,2		9
10			22,5	24,8	25,2	24,8	23,4	20,6	18,5	15,8	12,9	10,2	8,9	10
11			20,9	21,5	21,6	21,3	20,7	19,3	17,4	15,6	12,9	10,2	8,9	11
12			18,2	18,7	18,8	18,5	18,1	17,8	16,4	14,8	12,9	10,2	8,9	12
14				14,6	14,7	14,4	14,1	14,5	13,6	13,3	12,2	10,2	8,9	14
16				11,8	11,9	11,6	11,3	11,7	11,9	11	11,1	10,2	8,9	16
18					10,3	9,7	10,1	9,6	9,8	9,7	9,7	9,3	8,7	18
20					8,7	8,7	8,8	8,2	8,6	8,3	8,2	7,9	7,9	20
22						7,5	7,6	7,4	7,3	7,1	6,9	6,6	6,6	22
24							6,5	6,4	6,3	6	5,9	5,6	5,6	24
26							5,7	5,5	5,4	5,2	5	4,7	4,7	26
28								4,8	4,7	4,5	4,3	4	4	28
30								4,2	4,1	3,9	3,7	3,4	3,4	30
32									3,6	3,3	3,2	2,9	2,9	32
34									3,2	2,9	2,7	2,4	2,4	34
36										2,5	2,4	2	2	36
38										2,2	2	1,7	1,7	38
40											1,7	1,4	1,4	40
42											1,4	1,1	1,1	42
44												0,9	0,9	44
46													0,7	46
48													0,5	48

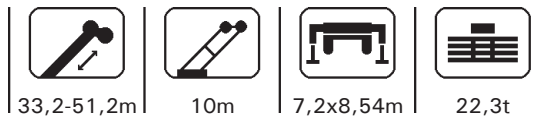
\*nach hinten



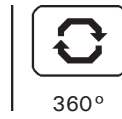
	11,1*	11,1	14,8	18,5	22,1	25,8	29,5	33,2	36,9	40,5	44,2	47,9	51,2	
2,5	90													2,5
3	81,1	76	65	65										3
3,5	73,3	69	65	63,2	50									3,5
4	66,8	63	62,5	59,2	50	41,3								4
4,5	61,3	57,8	57,3	55,6	50	40,9								4,5
5	55,7	53,3	52,8	52,3	50	39,2	31,6							5
6	45,7	44,8	44,2	43,2	40,8	35	31,1	23,8						6
7	37,9	37,5	36,4	34,4	32,9	33,1	28,8	23,8	19,7	15,8				7
8	29,4	29	28	28,3	29,6	27,9	26,2	23,6	19,7	15,8	12,9			8
9	23,7	23,4	23,5	25,2	25,3	24	22,5	21,1	19,7	15,8	12,9	10,2		9
10			20,5	21,1	21,1	20,9	19,6	19,4	17,7	15,8	12,9	10,2	8,9	10
11			17,4	18	18	17,8	17,3	17,2	15,6	15,3	12,9	10,2	8,9	11
12			15	15,6	15,6	15,4	15	15,4	14,6	13,6	12,9	10,2	8,9	12
14				12	12,6	12	12,4	11,9	12,2	11,5	11	10,2	8,9	14
16				9,6	10	10,1	10,2	9,9	10	9,7	9,6	9	8,8	16
18					8,2	8,2	8,4	8,2	8,1	7,9	7,7	7,4	7,4	18
20					6,9	6,8	7	6,8	6,7	6,5	6,3	6	6	20
22						5,8	5,9	5,7	5,6	5,4	5,2	4,9	4,9	22
24							5	4,8	4,8	4,5	4,4	4	4	24
26							4,3	4,1	4	3,8	3,6	3,3	3,3	26
28								3,5	3,4	3,2	3	2,7	2,7	28
30								3	2,9	2,7	2,5	2,2	2,2	30
32									2,5	2,3	2,1	1,8	1,8	32
34									2,1	1,9	1,7	1,4	1,4	34
36										1,6	1,4	1,1	1,1	36
38										1,3	1,1	0,8	0,8	38
40											0,9	0,5	0,5	40
42											0,6			42

\*nach hinten





7 8 9 10 11 12 14 16 18 20 22 24 26 28 30 32 34 36 38 40 42 44 46 48 50 52	33,2			47,9			51,2			7 8 9 10 11 12 14 16 18 20 22 24 26 28 30 32 34 36 38 40 42 44 46 48 50 52
	0°	20°	40°	0°	20°	40°	0°	20°	40°	
7	10,1									7
8	10,1									8
9	10,1									9
10	10,1	8,9								10
11	10,1	8,6		4,9						11
12	9,9	8,3		4,9			4,4			12
14	9,1	7,7	6,7	4,9			4,4			14
16	8,5	7,1	6,3	4,9	4,9		4,4	4,4		16
18	7,9	6,7	6	4,9	4,8	4,5	4,4	4,4		18
20	7,4	6,3	5,7	4,9	4,5	4,3	4,4	4,2	4	20
22	6,9	6	5,5	4,8	4,3	4,1	4,4	4	3,8	22
24	6,5	5,7	5,2	4,5	4,1	3,9	4,2	3,9	3,7	24
26	5,7	5,5	5,1	4,3	4	3,8	3,9	3,7	3,5	26
28	4,9	5,2	4,9	4	3,8	3,6	3,7	3,6	3,4	28
30	4,2	4,5	4,7	3,8	3,7	3,5	3,5	3,4	3,3	30
32	3,6	3,9	4	3,6	3,5	3,4	3,4	3,3	3,2	32
34	3,1	3,3		3,3	3,4	3,3	3,2	3,1	3,1	34
36	2,7	2,9		2,8	3,1	3,2	2,8	3	3	36
38	2,3	2,4		2,4	2,6	2,8	2,4	2,6	2,8	38
40	2			2,1	2,3	2,4	2	2,2	2,4	40
42				1,8	1,9	2	1,7	1,9	2	42
44				1,5	1,6	1,7	1,4	1,6	1,7	44
46				1,2	1,3		1,1	1,3	1,4	46
48				1	1,1		0,9	1,1		48
50				0,8	0,9		0,7	0,8		50
52				0,6	0,6		0,5	0,6		52



m	33,2			47,9			51,2			m
	0°	20°	40°	0°	20°	40°	0°	20°	40°	
8	4,2									8
9	4,2									9
10	4,2									10
11	4,2									11
12	4,2			2,9						12
14	4,2			2,9			2,7			14
16	4,2	4,2		2,9			2,7			16
18	4,2	4,1		2,9			2,7			18
20	4,2	3,9	3,2	2,9	2,9		2,7			20
22	4,2	3,8	3,1	2,9	2,9		2,7	2,7		22
24	4,2	3,6	3	2,9	2,9		2,7	2,7		24
26	4,2	3,5	2,9	2,9	2,9	2,8	2,7	2,7	2,6	26
28	4,1	3,4	2,8	2,9	2,8	2,6	2,7	2,7	2,5	28
30	3,9	3,3	2,7	2,9	2,7	2,6	2,7	2,6	2,4	30
32	3,8	3,2	2,6	2,9	2,6	2,5	2,7	2,5	2,3	32
34	3,6	3,1	2,6	2,8	2,5	2,4	2,6	2,4	2,3	34
36	3,2	3	2,5	2,7	2,4	2,3	2,5	2,3	2,2	36
38	2,8	2,9	2,5	2,6	2,4	2,2	2,4	2,2	2,1	38
40	2,4	2,7	2,5	2,3	2,3	2,2	2,2	2,2	2	40
42	2,1	2,4		2	2,2	2,1	1,9	2,1	1,9	42
44	1,8	2		1,7	2	2,1	1,6	2	1,9	44
46	1,6	1,7		1,4	1,8	2	1,4	1,7	1,6	46
48	1,4			1,2	1,5	1,7	1,1	1,4	1,4	48
50				1	1,2	1,4	0,9	1,2	1,1	50
52				0,8	1	1,1	0,7	1	0,9	52
54				0,6	0,8		0,5	0,7		54
56					0,6			0,6		56