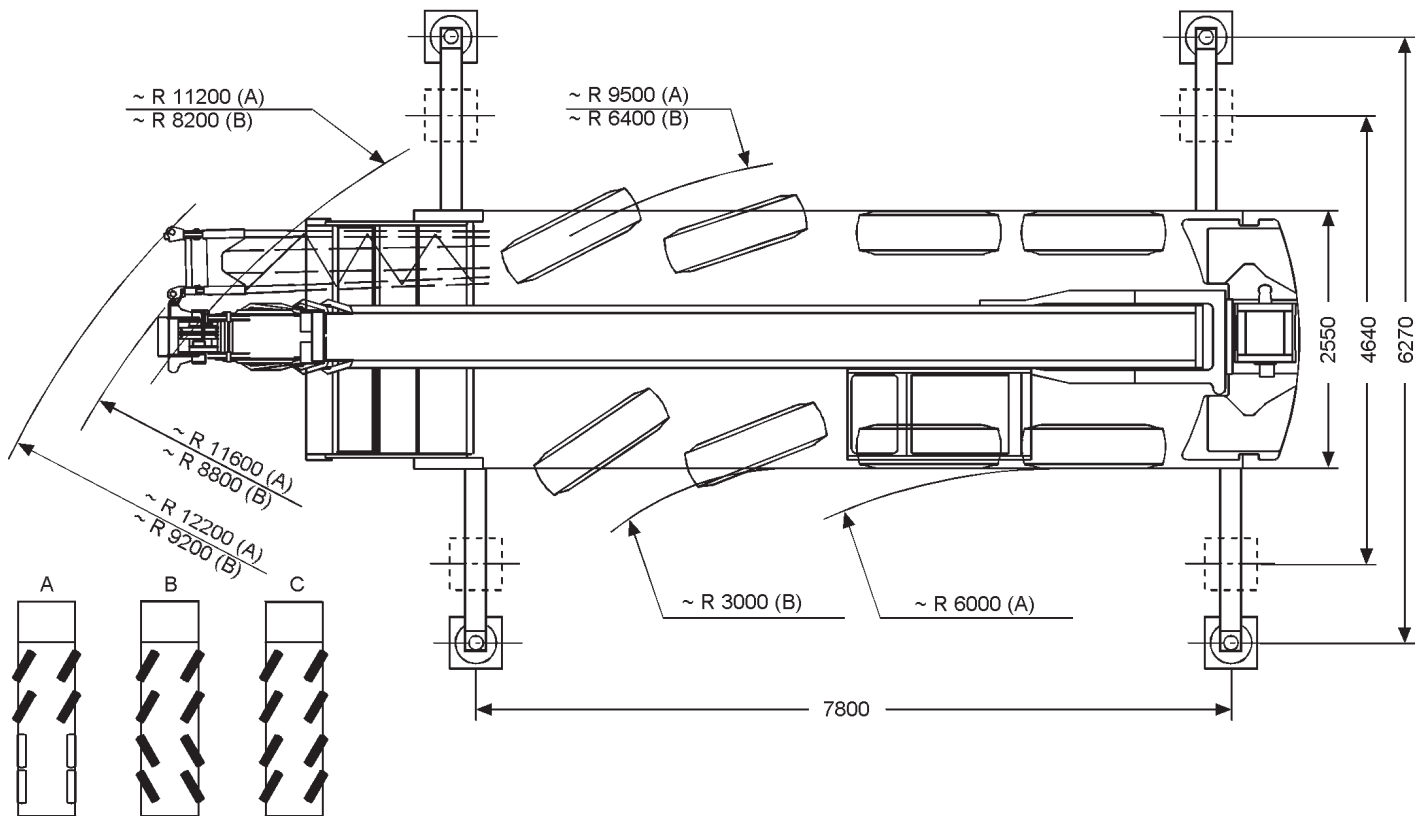
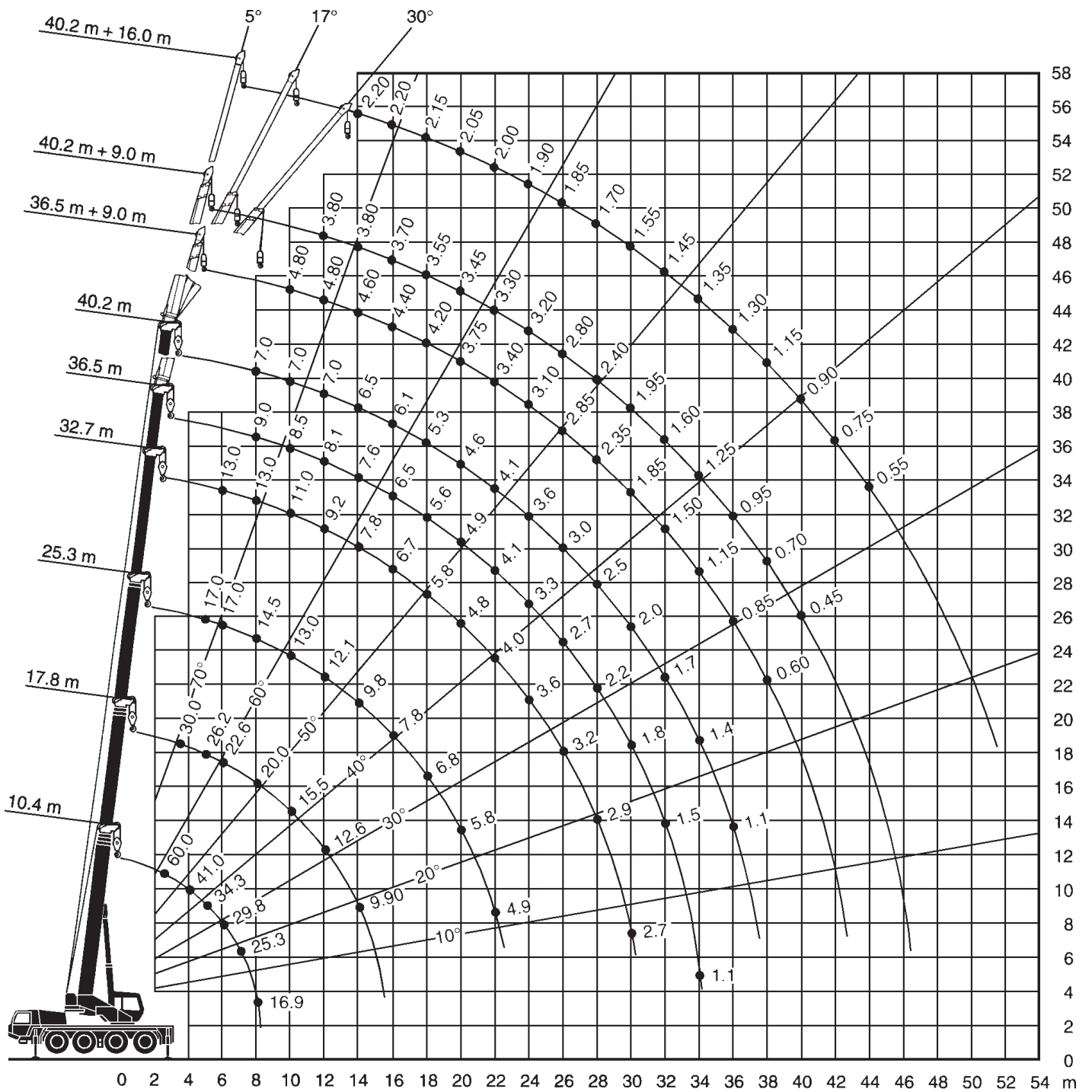




*) +/- 100 mm



Alle Angaben ohne Gewähr und vorbehaltlich technischer Änderungen und Satzfehler.
All information given are for reference only







	10,4	17,8	25,3	32,7	36,5	40,2	
2,5	60*						2,5
3	50						3
3,5	44,8	30					3,5
4	41	29					4
4,5	37	27,5					4,5
5	34,3	26,2	17				5
6	29,8	22,6	17	13			6
7	25,3	20	15,8	13			7
8	16,9	20	14,5	13	9	7	8
9		18,4	13,3	12	8,8	7	9
10		15,5	13	11	8,5	7	10
11		13,2	12,6	10,1	8,3	7	11
12		12,6	12,1	9,2	8,1	7	12
14		9,9	9,8	7,8	7,6	6,5	14
16			7,8	6,7	6,5	6,1	16
18			6,8	5,8	5,6	5,3	18
20			5,8	4,8	4,9	4,6	20
22			4,9	4	4,1	4,1	22
24				3,6	3,3	3,6	24
26				3,2	2,7	3	26
28				2,9	2,2	2,5	28
30				2,7	1,8	2	30
32					1,5	1,7	32
34					1,1	1,4	34
36						1,1	36

*nach hinten mit Zusatzeinrichtung



	36,5 + 9m			40,2 + 9m			40,2 + 16m			
	5°	17°	30°	5°	17°	30°	5°	17°	30°	
10	4,8			3,8						10
11	4,8			3,8						11
12	4,8	4	3	3,8	3,4		2,2			12
14	4,6	3,75	2,85	3,8	3,4	2,8	2,2	1,8		14
16	4,4	3,45	2,65	3,7	3,25	2,7	2,2	1,8	1,3	16
18	4,2	3,15	2,5	3,55	3,1	2,55	2,15	1,75	1,3	18
20	3,75	2,9	2,35	3,45	3	2,45	2,05	1,65	1,25	20
22	3,4	2,7	2,25	3,3	2,85	2,35	2	1,6	1,25	22
24	3,1	2,55	2,15	3,2	2,7	2,25	1,9	1,5	1,2	24
26	2,85	2,4	2,05	2,8	2,55	2,15	1,85	1,45	1,15	26
28	2,35	2,25	1,95	2,4	2,4	2,05	1,7	1,35	1,15	28
30	1,85	2	1,9	1,95	2,1	1,95	1,55	1,3	1,1	30
32	1,5	1,6	1,7	1,6	1,7	1,8	1,45	1,25	1,05	32
34	1,15	1,25	1,3	1,25	1,35	1,45	1,35	1,15	1	34
36	0,85	0,9	0,95	0,95	1,05	1,1	1,3	1,1	1	36
38	0,6	0,65	0,65	0,7	0,75	0,8	1,15	1,05	0,95	38
40		0,4	0,4	0,45	0,5	0,55	0,9	1	0,9	40
42							0,75	0,85	0,9	42
44							0,55	0,65	0,75	44
46								0,45	0,5	46