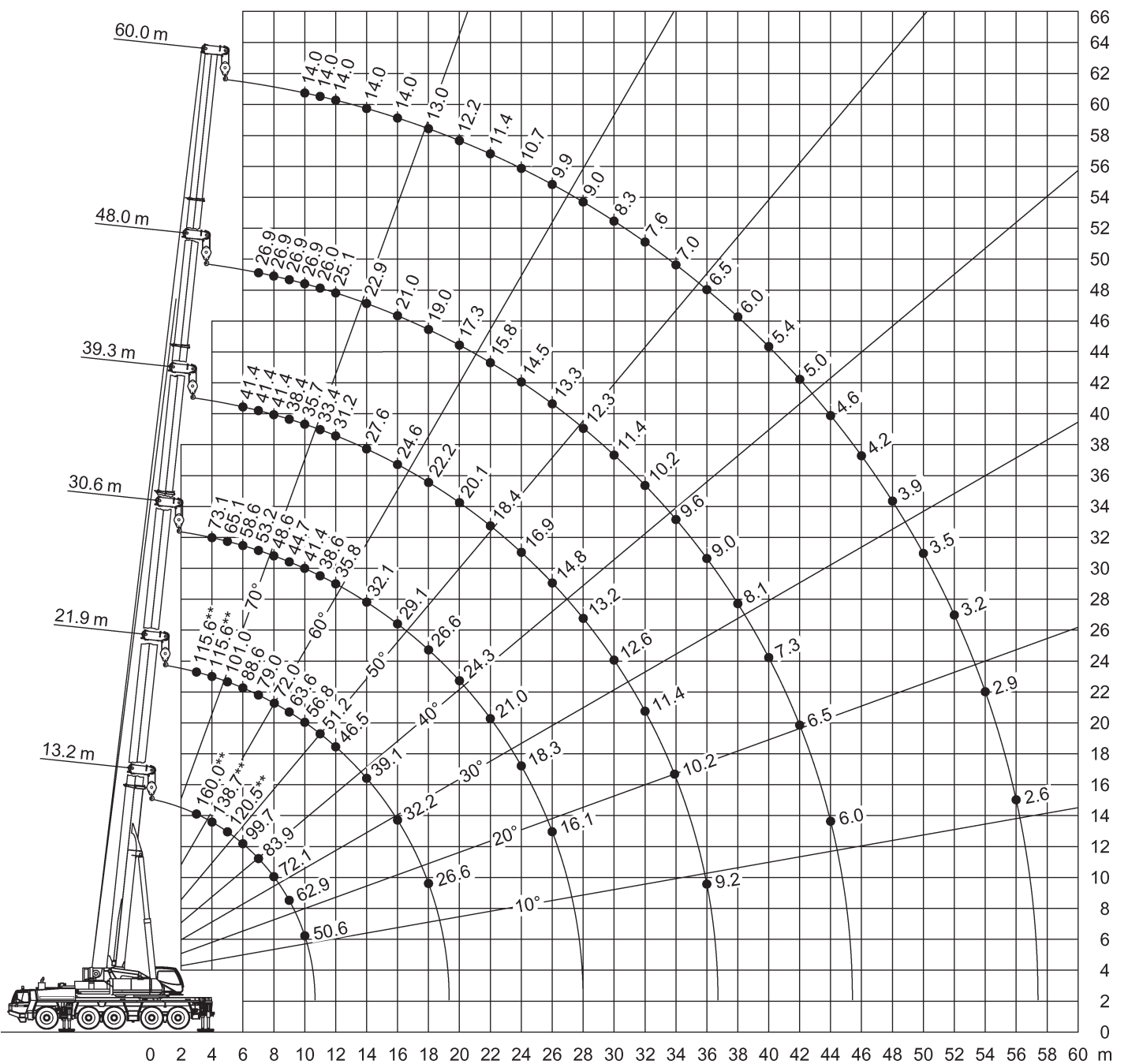


Alle Angaben ohne Gewähr und vorbehaltlich technischer Änderungen und Satzfehler.
All information given are for reference only

ZERTIFIZIERT
EN ISO 9001 · SCC[®]





ZERTIFIZIERT
EN ISO 9001 · SCC*

Alle Angaben ohne Gewähr und vorbehaltlich technischer Änderungen und Satzfehler.

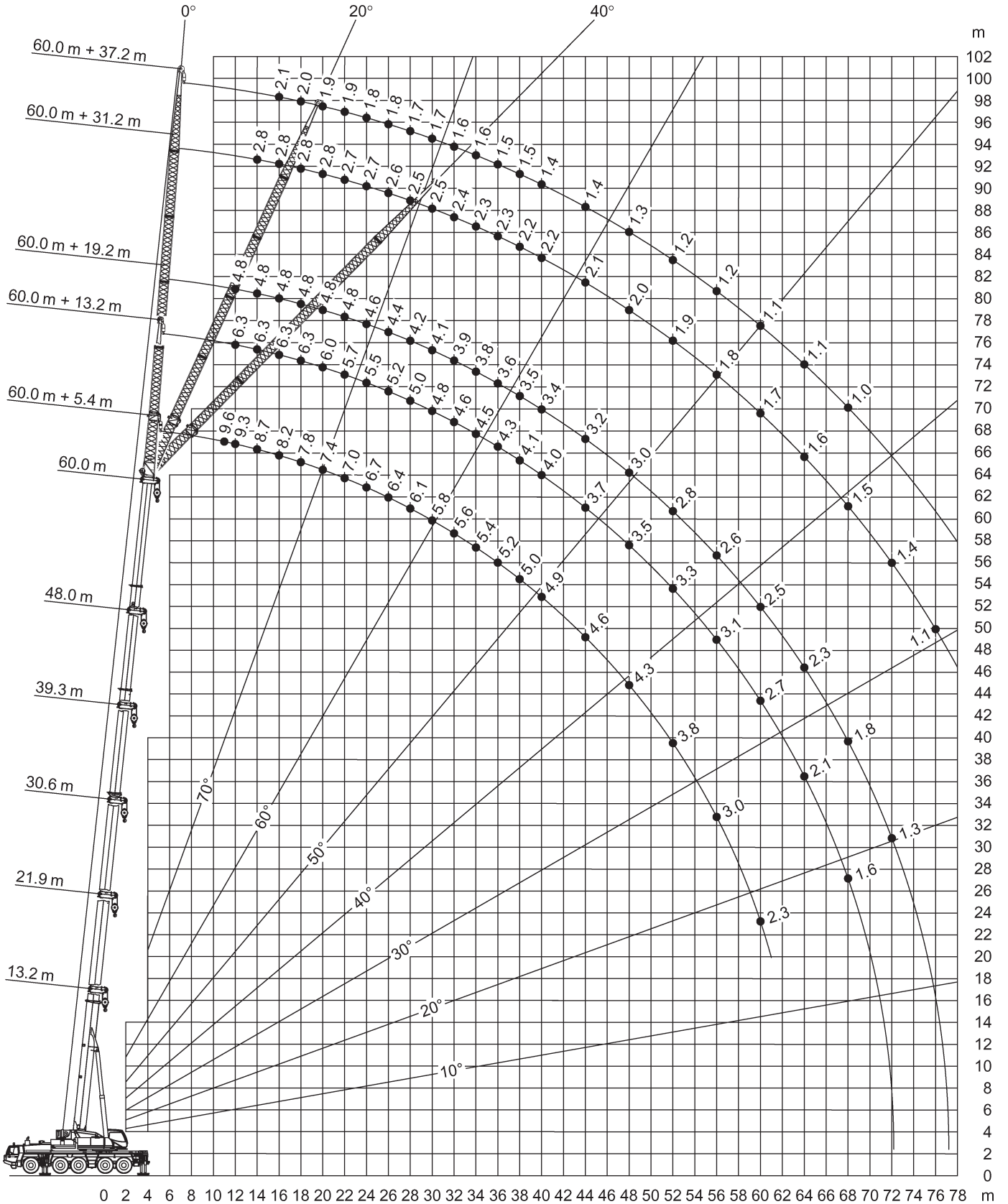
All information given are for reference only



|  | 13,2* | 13,2 | 17,6 | 21,9 | 26,3 | 30,6 | 35 | 39,3 | 43,7 | 48 | 52,4 | 56,7 | 60 |  |
|---|---------|---------|---------|---------|------|------|------|------|------|------|------|------|------|---|
| 3 | 160** | 140,7** | 120** | 115,6** | 89,1 | | | | | | | | | 3 |
| 3,5 | 149,8** | 129,6** | 120** | 115,6** | 89,1 | 74,2 | | | | | | | | 3,5 |
| 4 | 138,7** | 120** | 120** | 115,6** | 89,1 | 73,1 | | | | | | | | 4 |
| 4,5 | 129,1** | 111,6** | 111,8** | 111,5** | 89,1 | 68,9 | 55,1 | | | | | | | 4,5 |
| 5 | 120,5** | 101,1 | 101,3 | 101 | 89,1 | 65,1 | 55,1 | | | | | | | 5 |
| 6 | 99,7 | 88,8 | 89 | 88,6 | 89,1 | 58,6 | 53,5 | 41,4 | 33,4 | | | | | 6 |
| 7 | 83,9 | 78,4 | 78,6 | 79 | 79,1 | 53,2 | 48,7 | 41,4 | 33,4 | 26,9 | | | | 7 |
| 8 | 72,1 | 70 | 70,2 | 72 | 71,4 | 48,6 | 45,1 | 41,4 | 33,4 | 26,9 | 21,6 | | | 8 |
| 9 | 62,9 | 62,9 | 63,1 | 63,6 | 63 | 44,7 | 43,6 | 38,4 | 33,4 | 26,9 | 21,6 | 17 | | 9 |
| 10 | 50,6 | 50,6 | 55,7 | 56,8 | 56,2 | 41,4 | 41,6 | 35,7 | 32,3 | 26,9 | 21,6 | 17 | 14 | 10 |
| 11 | | | 50,6 | 51,2 | 50,6 | 38,6 | 39,6 | 33,4 | 30,3 | 26 | 21,2 | 17 | 14 | 11 |
| 12 | | | 46 | 46,5 | 46 | 35,8 | 37,6 | 31,2 | 28,3 | 25,1 | 20,9 | 17 | 14 | 12 |
| 14 | | | 38,6 | 39,1 | 38,6 | 32,1 | 34,2 | 27,6 | 25,2 | 22,9 | 19,2 | 16,4 | 14 | 14 |
| 16 | | | | 32,2 | 31,5 | 29,1 | 31,3 | 24,6 | 22,5 | 21 | 17,6 | 15,1 | 14 | 16 |
| 18 | | | | 26,6 | 26 | 26,6 | 27,9 | 22,2 | 20,3 | 19 | 16,3 | 14 | 13 | 18 |
| 20 | | | | | 21,8 | 24,3 | 23,6 | 20,1 | 18,4 | 17,3 | 15,1 | 13 | 12,2 | 20 |
| 22 | | | | | 20,3 | 21 | 20,3 | 18,4 | 16,8 | 15,8 | 14,1 | 12,2 | 11,4 | 22 |
| 24 | | | | | | 18,3 | 17,6 | 16,9 | 15,4 | 14,5 | 13,2 | 11,4 | 10,7 | 24 |
| 26 | | | | | | 16,1 | 15,4 | 14,8 | 14,2 | 13,3 | 12,4 | 10,8 | 9,9 | 26 |
| 28 | | | | | | | 13,6 | 13,2 | 12,9 | 12,3 | 11,7 | 10,1 | 9 | 28 |
| 30 | | | | | | | 12 | 12,6 | 11,4 | 11,4 | 11 | 9,6 | 8,3 | 30 |
| 32 | | | | | | | | 11,4 | 10 | 10,2 | 10,2 | 9,1 | 7,6 | 32 |
| 34 | | | | | | | | 10,2 | 8,9 | 9,6 | 9,5 | 8,6 | 7 | 34 |
| 36 | | | | | | | | 9,2 | 8,5 | 9 | 8,5 | 8,2 | 6,5 | 36 |
| 38 | | | | | | | | | 8,2 | 8,1 | 7,6 | 7,9 | 6 | 38 |
| 40 | | | | | | | | | 7,8 | 7,3 | 7,3 | 7,2 | 5,4 | 40 |
| 42 | | | | | | | | | | 6,5 | 6,9 | 6,5 | 5 | 42 |
| 44 | | | | | | | | | | 6 | 6,3 | 5,9 | 4,6 | 44 |
| 46 | | | | | | | | | | | 5,7 | 5,3 | 4,2 | 46 |
| 48 | | | | | | | | | | | 5,2 | 4,7 | 3,9 | 48 |
| 50 | | | | | | | | | | | | 4,2 | 3,5 | 50 |
| 52 | | | | | | | | | | | | 3,8 | 3,2 | 52 |
| 54 | | | | | | | | | | | | | 2,9 | 54 |
| 56 | | | | | | | | | | | | | 2,6 | 56 |

*nach hinten

** mit Zusatzausrüstung



0 2 4 6 8 10 12 14 16 18 20 22 24 26 28 30 32 34 36 38 40 42 44 46 48 50 52 54 56 58 60 62 64 66 68 70 72 74 76 78 m

ZERTIFIZIERT
EN ISO 9001 · SCC[®]

Alle Angaben ohne Gewähr und vorbehaltlich technischer Änderungen und Satzfehler.

All information given are for reference only



| ↙ ↘ | 5,4 | | | 13,2 | | | 19,2 | | | 25,2 | | | 31,2 | | | 37,2 | | ↙ ↘ |
|--------|------|-----|-----|------|-----|-----|------|-----|-----|------|-----|-----|------|-----|-----|------|-----|--------|
| | 0° | 20° | 40° | 0° | 20° | 40° | 0° | 20° | 40° | 0° | 20° | 40° | 0° | 20° | 40° | 0° | 20° | |
| 10 | 10,7 | | | | | | | | | | | | | | | | | 10 |
| 11 | 10,3 | | | 7,5 | | | | | | | | | | | | | | 11 |
| 12 | 10 | 9,2 | | 7,5 | | | 5,6 | | | 4,2 | | | | | | | | 12 |
| 14 | 9,4 | 8,7 | 8,2 | 7,5 | | | 5,6 | | | 4,2 | | | 3,2 | | | | | 14 |
| 16 | 8,8 | 8,2 | 7,8 | 7,1 | 5,6 | | 5,6 | | | 4,2 | | | 3,1 | | | 2,2 | | 16 |
| 18 | 8,4 | 7,8 | 7,5 | 6,7 | 5,4 | | 5,6 | | | 4,2 | | | 3 | | | 2,1 | | 18 |
| 20 | 7,9 | 7,5 | 7,2 | 6,4 | 5,2 | 4,4 | 5,4 | 4,6 | | 4,2 | | | 2,9 | | | 2 | | 20 |
| 22 | 7,5 | 7,2 | 6,9 | 6,1 | 5,1 | 4,3 | 5,1 | 4,4 | | 4 | | | 2,9 | | | 2 | | 22 |
| 24 | 7,2 | 6,9 | 6,6 | 5,8 | 4,9 | 4,2 | 4,9 | 4,2 | | 3,9 | 3,2 | | 2,8 | | | 1,9 | | 24 |
| 26 | 6,8 | 6,6 | 6,4 | 5,6 | 4,8 | 4,2 | 4,7 | 4,1 | 3,7 | 3,8 | 3,1 | | 2,7 | | | 1,9 | | 26 |
| 28 | 6,5 | 6,3 | 6,2 | 5,3 | 4,7 | 4,1 | 4,5 | 3,9 | 3,6 | 3,7 | 3 | | 2,6 | 2,1 | | 1,8 | | 28 |
| 30 | 6,3 | 6 | 5,9 | 5,1 | 4,5 | 4 | 4,3 | 3,8 | 3,5 | 3,6 | 2,9 | 2,5 | 2,6 | 2 | | 1,7 | | 30 |
| 32 | 6 | 5,8 | 5,7 | 4,9 | 4,4 | 4 | 4,1 | 3,6 | 3,4 | 3,5 | 2,9 | 2,5 | 2,5 | 2 | | 1,7 | 1,3 | 32 |
| 34 | 5,8 | 5,6 | 5,5 | 4,7 | 4,3 | 3,9 | 4 | 3,5 | 3,2 | 3,3 | 2,8 | 2,4 | 2,4 | 1,9 | | 1,6 | 1,3 | 34 |
| 36 | 5,6 | 5,4 | 5,3 | 4,6 | 4,1 | 3,8 | 3,8 | 3,4 | 3,2 | 3,2 | 2,7 | 2,4 | 2,3 | 1,9 | 1,7 | 1,6 | 1,2 | 36 |
| 38 | 5,4 | 5,2 | 5,2 | 4,4 | 4 | 3,8 | 3,7 | 3,3 | 3,1 | 3,1 | 2,7 | 2,3 | 2,3 | 1,8 | 1,6 | 1,5 | 1,2 | 38 |
| 40 | 5,2 | 5,1 | 5 | 4,2 | 3,9 | 3,7 | 3,6 | 3,2 | 3 | 3 | 2,6 | 2,3 | 2,2 | 1,8 | 1,6 | 1,5 | 1,1 | 40 |
| 44 | 4,9 | 4,8 | 4,8 | 4 | 3,7 | 3,6 | 3,3 | 3 | 2,8 | 2,8 | 2,4 | 2,2 | 2,1 | 1,7 | 1,5 | 1,4 | 1,1 | 44 |
| 48 | 4,7 | 4,6 | 4,6 | 3,7 | 3,5 | 3,4 | 3,2 | 2,8 | 2,7 | 2,6 | 2,3 | 2,1 | 2 | 1,6 | 1,5 | 1,3 | 1 | 48 |
| 52 | 3,8 | 3,9 | | 3,5 | 3,4 | 3,3 | 3 | 2,7 | 2,6 | 2,4 | 2,2 | 2,1 | 1,9 | 1,6 | 1,4 | 1,2 | 1 | 52 |
| 56 | 3 | 2,9 | | 3,4 | 3,2 | 3,2 | 2,8 | 2,6 | 2,5 | 2,3 | 2,1 | 2 | 1,8 | 1,5 | 1,4 | 1,1 | | 56 |
| 60 | | | | 2,8 | 2,9 | 2,8 | 2,7 | 2,5 | 2,4 | 2,2 | 2 | 1,9 | 1,7 | 1,4 | 1,3 | 1,1 | | 60 |
| 64 | | | | 2,2 | 2,2 | 2 | 2,4 | 2,4 | 2,4 | 2,1 | 1,9 | 1,8 | 1,6 | 1,4 | 1,3 | 1 | | 64 |
| 68 | | | | | | | 1,9 | 1,9 | 1,8 | 2 | 1,8 | 1,8 | 1,6 | 1,3 | 1,3 | 1 | | 68 |
| 72 | | | | | | | 1,4 | 1,3 | | 1,5 | 1,7 | 1,5 | 1,5 | 1,3 | 1,3 | | | 72 |
| 76 | | | | | | | | | | 1,1 | 1,1 | | 1,2 | 1,3 | 1,3 | | | 76 |

Alle Angaben ohne Gewähr und vorbehaltlich technischer Änderungen und Satzfehler.
All information given are for reference only

ZERTIFIZIERT
EN ISO 9001 - SCC*



| ↙ ↘ | 5,4 | | | 13,2 | | | 19,2 | | | 25,2 | | | 31,2 | | 37,2 | ↙ ↘ |
|--------|-----|-----|-----|------|-----|-----|------|-----|-----|------|-----|-----|------|-----|------|--------|
| | 0° | 20° | 40° | 0° | 20° | 40° | 0° | 20° | 40° | 0° | 20° | 40° | 0° | 20° | 0° | |
| 11 | 9,6 | | | | | | | | | | | | | | | 11 |
| 12 | 9,3 | 8,6 | | 6,3 | | | 4,8 | | | | | | | | | 12 |
| 14 | 8,7 | 8,1 | 7,7 | 6,3 | | | 4,8 | | | 3,6 | | | 2,8 | | | 14 |
| 16 | 8,2 | 7,7 | 7,3 | 6,3 | | | 4,8 | | | 3,6 | | | 2,8 | | 2,1 | 16 |
| 18 | 7,8 | 7,3 | 7 | 6,3 | 5,3 | | 4,8 | | | 3,6 | | | 2,8 | | 2 | 18 |
| 20 | 7,4 | 7 | 6,7 | 6 | 5,2 | 4,4 | 4,8 | 4,4 | | 3,6 | | | 2,8 | | 1,9 | 20 |
| 22 | 7 | 6,7 | 6,4 | 5,7 | 5 | 4,3 | 4,8 | 4,2 | | 3,6 | | | 2,7 | | 1,9 | 22 |
| 24 | 6,7 | 6,4 | 6,2 | 5,5 | 4,9 | 4,2 | 4,6 | 4 | | 3,6 | 3,1 | | 2,7 | | 1,8 | 24 |
| 26 | 6,4 | 6,1 | 6 | 5,2 | 4,7 | 4,1 | 4,4 | 3,9 | 3,5 | 3,6 | 3 | | 2,6 | | 1,8 | 26 |
| 28 | 6,1 | 5,9 | 5,8 | 5 | 4,5 | 4,1 | 4,2 | 3,7 | 3,4 | 3,6 | 2,9 | | 2,5 | 2 | 1,7 | 28 |
| 30 | 5,8 | 5,6 | 5,5 | 4,8 | 4,3 | 4 | 4,1 | 3,6 | 3,3 | 3,4 | 2,9 | 2,5 | 2,5 | 2 | 1,7 | 30 |
| 32 | 5,6 | 5,4 | 5,3 | 4,6 | 4,2 | 3,9 | 3,9 | 3,4 | 3,2 | 3,3 | 2,8 | 2,5 | 2,4 | 1,9 | 1,6 | 32 |
| 34 | 5,4 | 5,2 | 5,1 | 4,5 | 4,1 | 3,8 | 3,8 | 3,3 | 3,1 | 3,2 | 2,7 | 2,4 | 2,3 | 1,9 | 1,6 | 34 |
| 36 | 5,2 | 5 | 5 | 4,3 | 3,9 | 3,7 | 3,6 | 3,2 | 3 | 3 | 2,7 | 2,4 | 2,3 | 1,8 | 1,5 | 36 |
| 38 | 5 | 4,9 | 4,8 | 4,1 | 3,8 | 3,6 | 3,5 | 3,1 | 2,9 | 2,9 | 2,6 | 2,3 | 2,2 | 1,8 | 1,5 | 38 |
| 40 | 4,9 | 4,7 | 4,7 | 4 | 3,7 | 3,5 | 3,4 | 3 | 2,8 | 2,8 | 2,5 | 2,3 | 2,2 | 1,8 | 1,4 | 40 |
| 44 | 4,6 | 4,5 | 4,4 | 3,7 | 3,5 | 3,4 | 3,2 | 2,8 | 2,7 | 2,6 | 2,3 | 2,2 | 2,1 | 1,7 | 1,4 | 44 |
| 48 | 4,3 | 4,2 | 4,2 | 3,5 | 3,3 | 3,2 | 3 | 2,7 | 2,6 | 2,5 | 2,2 | 2,1 | 2 | 1,6 | 1,3 | 48 |
| 52 | 3,8 | 3,9 | 3,9 | 3,3 | 3,1 | 3,1 | 2,8 | 2,6 | 2,4 | 2,3 | 2,1 | 2 | 1,9 | 1,5 | 1,2 | 52 |
| 56 | 3 | 3 | | 3,1 | 3 | 2,9 | 2,6 | 2,4 | 2,3 | 2,2 | 2 | 1,9 | 1,8 | 1,4 | 1,2 | 56 |
| 60 | 2,3 | 2,3 | | 2,7 | 2,9 | 2,8 | 2,5 | 2,3 | 2,3 | 2,1 | 1,9 | 1,8 | 1,7 | 1,4 | 1,1 | 60 |
| 64 | | | | 2,1 | 2,2 | 2,1 | 2,3 | 2,2 | 2,2 | 1,9 | 1,7 | 1,7 | 1,6 | 1,3 | 1,1 | 64 |
| 68 | | | | 1,6 | 1,6 | 1,3 | 1,8 | 1,9 | 1,9 | 1,7 | 1,5 | 1,6 | 1,5 | 1,2 | 1 | 68 |
| 72 | | | | | | | 1,3 | 1,3 | 1,2 | 1,4 | 1,3 | 1,5 | 1,4 | 1,2 | | 72 |
| 76 | | | | | | | | | | 1 | 1,1 | 1 | 1,1 | 1,1 | | 76 |