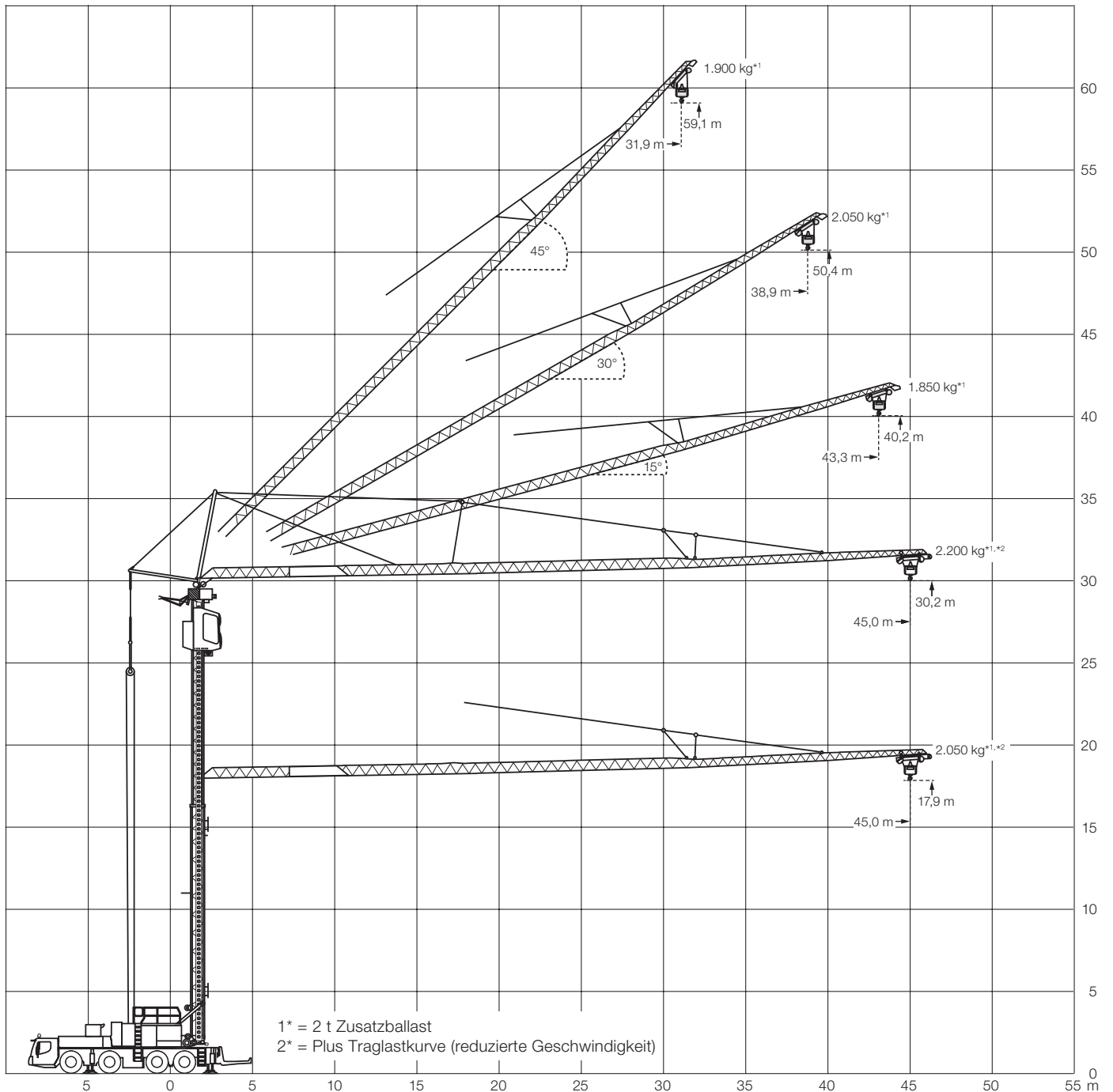
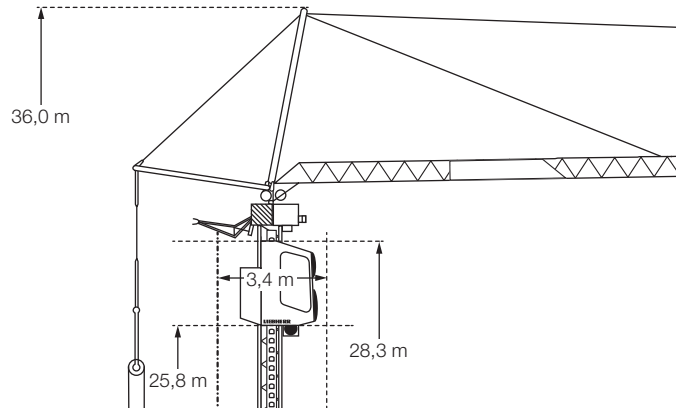
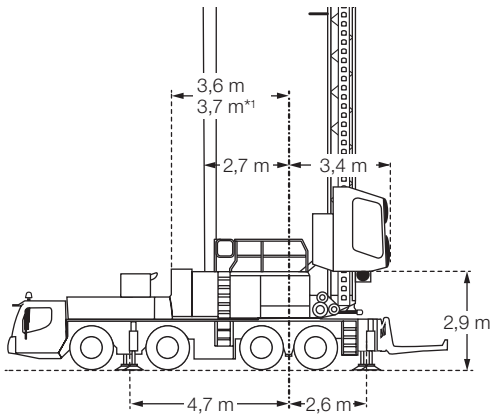




* Mit 2,0 t Zusatzballast





	45							
	0°	0° PLUS*	15°	15° PLUS	30°	45°	45° PLUS	
3,3	8	8	1,85	2,6	6	1,85	2,8	3,3
10	8	8	1,85	2,6	6	1,85	2,8	10
12	8	8	1,85	2,6	6	1,85	2,8	12
14	6,91	7,51	1,85	2,6	5,05	1,85	2,8	14
16	6,08	6,67	1,85	2,6	4,56	1,85	2,8	16
18	5,41	5,99	1,85	2,6	4,15	1,85	2,8	18
20	4,87	5,42	1,85	2,6	3,81	1,85	2,8	20
22	4,42	4,93	1,85	2,6	3,51	1,85	2,8	22
24	4,05	4,52	1,85	2,6	3,25	1,85	2,67	24
26	3,73	4,16	1,85	2,6	3,03	1,85	2,43	26
28	3,45	3,84	1,85	2,6	2,83	1,85	2,23	28
30	3,2	3,56	1,85	2,6	2,65	1,85	2,05	30
32	2,99	3,32	1,85	2,6	2,49	1,85	1,9	32
34	2,8	3,1	1,85	2,43	2,35			34
36	2,63	2,9	1,85	2,29	2,22			36
38	2,48	2,72	1,85	2,15	2,05			38
40	2,34	2,55	1,85	2,03				40
42	2,22	2,4	1,85	1,92				42
44	2,1	2,26	1,85	1,85				44
45	2,05	2,2						45

Wind max. 14m/s / 6,5 Bft

* Plus-Traglastkurven mit steuerungstechnischen Einschränkungen (reduzierte Geschwindigkeit)



Total 48t



	45							
	0°	0° PLUS*	15°	15° PLUS	30°	45°	45° PLUS	
3,3	8	8	1,85	2,6	6	1,85	2,8	3,3
10	8	8	1,85	2,6	6	1,85	2,8	10
12	7,37	8	1,85	2,6	5,26	1,85	2,8	12
14	6,36	7,15	1,85	2,6	4,69	1,85	2,8	14
16	5,58	6,24	1,85	2,6	4,22	1,85	2,8	16
18	4,97	5,53	1,85	2,6	3,83	1,85	2,8	18
20	4,46	4,96	1,85	2,6	3,5	1,85	2,8	20
22	4,05	4,48	1,85	2,6	3,22	1,85	2,8	22
24	3,7	4,09	1,85	2,6	2,98	1,85	2,67	24
26	3,4	3,75	1,85	2,6	2,77	1,85	2,43	26
28	3,14	3,45	1,85	2,6	2,58	1,85	2,23	28
30	2,92	3,2	1,85	2,6	2,41	1,85	2,05	30
32	2,72	2,98	1,85	2,46	2,26	1,85	1,9	32
34	2,54	2,78	1,85	2,33	2,13			34
36	2,39	2,6	1,85	2,21	2,01			36
38	2,25	2,45	1,85	2,1	1,85			38
40	2,12	2,3	1,85	2				40
42	2	2,17	1,85	1,91				42
44	1,9	2,06	1,85	1,85				44
45	1,85	2						45

Wind max. 14m/s / 6,5 Bft

* Plus-Traglastkurven mit steuerungstechnischen Einschränkungen (reduzierte Geschwindigkeit)

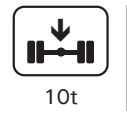
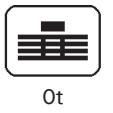


Total 44t

	45							
	0°	0° PLUS*	15°	15° PLUS	30°	45°	45° PLUS	
3,3	7,54	8	1,85	2,6	6	1,85	2,8	3,3
9,5	7,54	8	1,85	2,6	6	1,85	2,8	9,5
10	7,54	8	1,85	2,6	6	1,85	2,8	10
12	6,1	6,79	1,85	2,6	5,03	1,85	2,8	12
14	5,1	5,64	1,85	2,6	4,32	1,85	2,8	14
16	4,37	4,8	1,85	2,6	3,77	1,85	2,8	16
18	3,82	4,17	1,85	2,6	3,34	1,85	2,8	18
20	3,38	3,68	1,85	2,6	2,99	1,85	2,8	20
22	3,02	3,28	1,85	2,6	2,7	1,85	2,8	22
24	2,73	2,96	1,85	2,59	2,45	1,85	2,6	24
26	2,48	2,69	1,85	2,36	2,25	1,85	2,37	26
28	2,27	2,45	1,85	2,16	2,07	1,85	2,17	28
30	2,09	2,26	1,85	1,99	1,91	1,85	2	30
32	1,93	2,08	1,84	1,84	1,77	1,85	1,85	32
34	1,79	1,93	1,7	1,7	1,65			34
36	1,67	1,8	1,59	1,59	1,54			36
38	1,56	1,68	1,48	1,48	1,45			38
40	1,46	1,57	1,39	1,39	1,4			40
42	1,37	1,48	1,31	1,31				42
44	1,29	1,39	1,25	1,25				44
45	1,25	1,35						45

Wind max. 14m/s / 6,5 Bft

* Plus-Traglastkurven mit steuerungstechnischen Einschränkungen (reduzierte Geschwindigkeit)





Total 40t

45	45							45
	0°	0° PLUS*	15°	15° PLUS	30°	45°	45° PLUS	
3,3	8	8	1,85	2,6	6	1,85	2,8	3,3
6,5	8	8	1,85	2,6	6	1,85	2,8	6,5
10	4,68	5,47	1,85	2,6	4,34	1,85	2,8	10
12	3,75	4,33	1,85	2,6	3,52	1,85	2,8	12
14	3,11	3,57	1,85	2,6	2,95	1,85	2,8	14
16	2,64	3,02	1,85	2,52	2,52	1,85	2,69	16
18	2,28	2,6	1,85	2,18	2,19	1,85	2,33	18
20	2	2,28	1,85	1,91	1,93	1,85	2,04	20
22	1,77	2,02	1,69	1,69	1,72	1,81	1,81	22
24	1,58	1,8	1,51	1,51	1,54	1,62	1,62	24
26	1,43	1,62	1,36	1,36	1,39	1,46	1,46	26
28	1,29	1,47	1,23	1,23	1,27	1,32	1,32	28
30	1,18	1,34	1,12	1,12	1,16	1,2	1,2	30
32	1,08	1,23	1,03	1,03	1,06	1,1	1,1	32
34	0,99	1,13	0,94	0,94	0,97			34
36	0,91	1,04	0,87	0,87	0,9			36
38	0,84	0,97	0,8	0,8	0,83			38
40	0,78	0,9	0,74	0,74	0,8			40
42	0,73	0,83	0,69	0,69				42
44	0,67	0,78	0,65	0,65				44
45	0,65	0,75						45

Wind max. 14m/s / 6,5 Bft

* Plus-Traglastkurven mit steuerungstechnischen Einschränkungen (reduzierte Geschwindigkeit)



	45							
	0°	0° PLUS*	15°	15° PLUS	30°	45°	45° PLUS	
3,3	8	8	1,85	2,6	6	1,85	2,8	3,3
10	8	8	1,85	2,6	6	1,85	2,8	10
12	6,93	7,62	1,85	2,6	5,58	1,85	2,8	12
14	5,87	6,41	1,85	2,6	4,88	1,85	2,8	14
16	5,08	5,51	1,85	2,6	4,32	1,85	2,8	16
18	4,47	4,83	1,85	2,6	3,88	1,85	2,8	18
20	3,98	4,28	1,85	2,6	3,51	1,85	2,8	20
22	3,58	3,84	1,85	2,6	3,2	1,85	2,8	22
24	3,25	3,48	1,85	2,6	2,93	1,85	2,67	24
26	2,97	3,17	1,85	2,6	2,7	1,85	2,43	26
28	2,73	2,91	1,85	2,41	2,5	1,85	2,23	28
30	2,52	2,69	1,85	2,25	2,33	1,85	2,05	30
32	2,34	2,49	1,85	2,1	2,18	1,85	1,9	32
34	2,18	2,32	1,85	1,97	2,04			34
36	2,03	2,17	1,85	1,85	1,91			36
38	1,91	2,03	1,74	1,74	1,75			38
40	1,79	1,91	1,65	1,65				40
42	1,69	1,8	1,56	1,56				42
44	1,59	1,7	1,5	1,5				44
45	1,55	1,65						45

Wind max. 14m/s / 6,5 Bft

* Plus-Traglastkurven mit steuerungstechnischen Einschränkungen (reduzierte Geschwindigkeit)



Total 48t

45	45							45
	0°	0° PLUS*	15°	15° PLUS	30°	45°	45° PLUS	
3,3	8	8	1,85	2,6	6	1,85	2,8	3,3
10	7,82	8	1,85	2,6	5,75	1,85	2,8	10
12	6,37	6,83	1,85	2,6	4,92	1,85	2,8	12
14	5,35	5,7	1,85	2,6	4,29	1,85	2,8	14
16	4,61	4,88	1,85	2,6	3,79	1,85	2,8	16
18	4,03	4,25	1,85	2,6	3,39	1,85	2,8	18
20	3,57	3,76	1,85	2,6	3,06	1,85	2,8	20
22	3,2	3,36	1,85	2,6	2,78	1,85	2,8	22
24	2,9	3,03	1,85	2,52	2,55	1,85	2,67	24
26	2,64	2,76	1,85	2,32	2,34	1,85	2,43	26
28	2,42	2,52	1,85	2,14	2,17	1,85	2,23	28
30	2,23	2,32	1,85	1,99	2,01	1,85	2,05	30
32	2,06	2,15	1,85	1,85	1,88	1,85	1,9	32
34	1,92	1,99	1,73	1,73	1,75			34
36	1,79	1,86	1,62	1,62	1,64			36
38	1,67	1,74	1,52	1,52	1,55			38
40	1,57	1,63	1,43	1,43				40
42	1,48	1,53	1,35	1,35				42
44	1,39	1,44	1,3	1,3				44
45	1,35	1,4						45

Wind max. 14m/s / 6,5 Bft

* Plus-Traglastkurven mit steuerungstechnischen Einschränkungen (reduzierte Geschwindigkeit)



Total 44t

	0°	0° PLUS*	45 15°	30°	45°	
3,3	8	8	1,85	6	1,85	3,3
6	8	8	1,85	6	1,85	6
10	4,547	4,547	1,85	4,19	1,85	10
12	3,706	3,706	1,85	3,464	1,85	12
14	3,112	3,112	1,85	2,938	1,85	14
16	2,668	2,668	1,85	2,539	1,85	16
18	2,326	2,326	1,85	2,226	1,85	18
20	2,052	2,052	1,85	1,973	1,85	20
22	1,829	1,829	1,767	1,766	1,85	22
24	1,644	1,644	1,584	1,592	1,663	24
26	1,488	1,488	1,431	1,445	1,504	26
28	1,354	1,354	1,299	1,318	1,369	28
30	1,238	1,238	1,186	1,208	1,252	30
32	1,137	1,137	1,087	1,111	1,15	32
34	1,048	1,048	1	1,026		34
36	0,969	0,969	0,923	0,95		36
38	0,898	0,898	0,854	0,882		38
40	0,834	0,834	0,792			40
42	0,777	0,777	0,736			42
44	0,724	0,724				44
45	0,7	0,7				45

Wind max. 14m/s / 6,5 Bft

* Plus-Traglastkurven mit steuerungstechnischen Einschränkungen (reduzierte Geschwindigkeit)

Aufstellvorgang / Erection procedure

