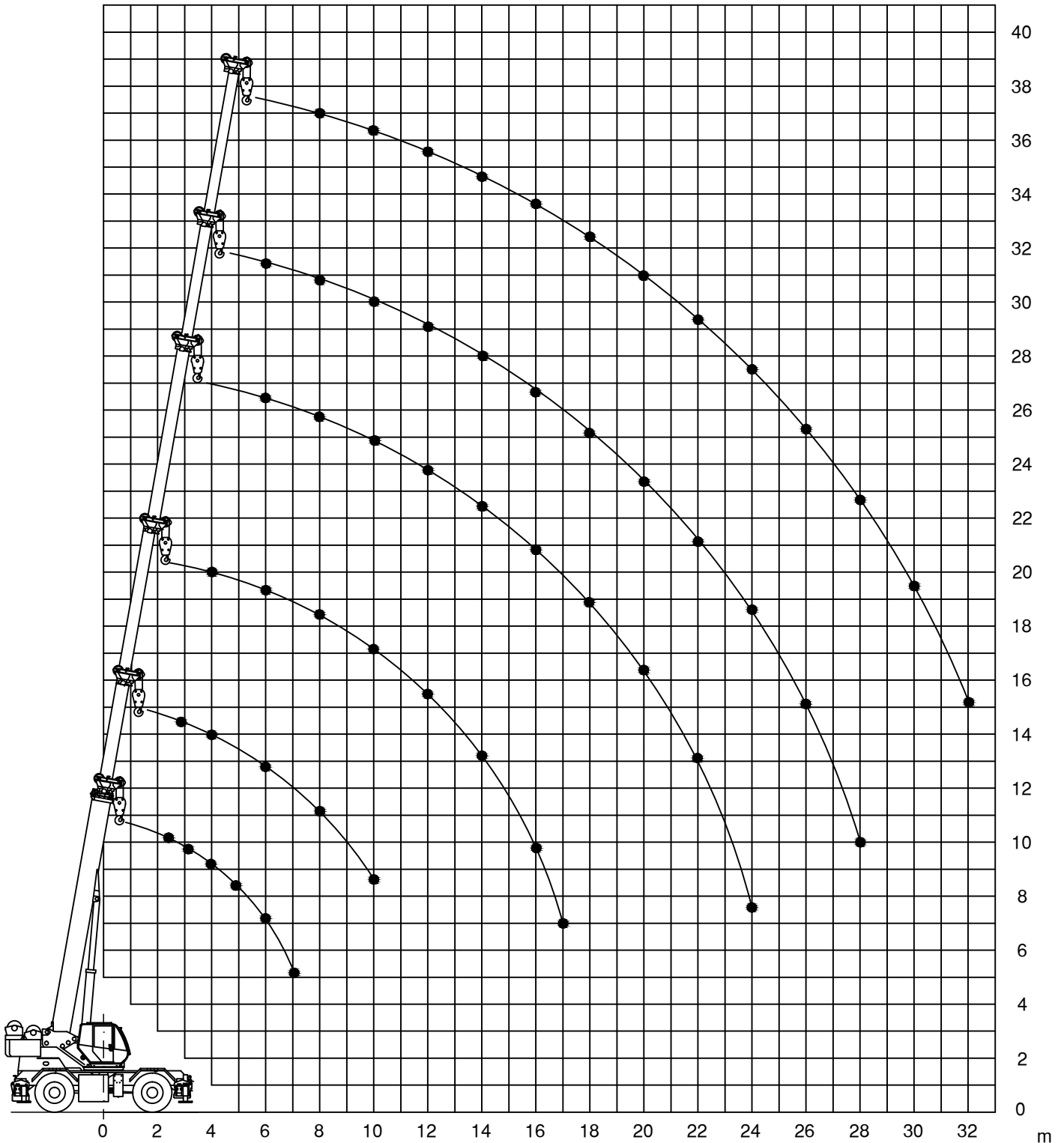


Alle Angaben ohne Gewähr und vorbehaltlich technischer Änderungen und Satzfehler.
 All information given are for reference only

ZERTIFIZIERT
 EN ISO 9001 · SCC*





| | 9,5 | 13 | 16,5 | 19,8 | 23,5 | 26,8 | 30,5 | 34,1 | 37,4 | |
|-----|-------|------|-------|-------|-------|-------|------|------|------|-----|
| 2,5 | 44 | | | | | | | | | 2,5 |
| 3 | 40 | 36,5 | 25,95 | 22,8 | | | | | | 3 |
| 3,5 | 35,7 | 33,3 | 23,7 | 21 | 18,9 | | | | | 3,5 |
| 4 | 32,95 | 30,8 | 22 | 19,4 | 17,55 | | | | | 4 |
| 4,5 | 30,4 | 28,7 | 20,45 | 17,95 | 16,25 | 14,45 | | | | 4,5 |
| 5 | 28,5 | 26,7 | 19 | 16,75 | 15,15 | 13,85 | | | | 5 |
| 6 | 22 | 21 | 16,7 | 14,7 | 13,3 | 12,2 | 10 | | | 6 |
| 7 | 16,5 | 16 | 14,9 | 13 | 11,8 | 10,9 | 9,65 | 7,45 | | 7 |
| 8 | | 12 | 12 | 11,6 | 10,55 | 9,75 | 8,8 | 7,45 | 5,55 | 8 |
| 9 | | 9,7 | 9,4 | 9,7 | 9,55 | 8,75 | 8 | 7,05 | 5,35 | 9 |
| 10 | | 7,5 | 7,4 | 8,1 | 8,6 | 7,95 | 7,3 | 6,7 | 5 | 10 |
| 11 | | | 6 | 6,5 | 7,1 | 6,7 | 6,65 | 6,15 | 4,65 | 11 |
| 12 | | | 5 | 5,5 | 5,85 | 6,2 | 6,1 | 5,75 | 4,4 | 12 |
| 13 | | | 4,25 | 4,6 | 5 | 5,2 | 5,55 | 5,3 | 4,15 | 13 |
| 14 | | | 3,45 | 3,95 | 4,4 | 4,6 | 4,7 | 4,95 | 3,95 | 14 |
| 15 | | | | 3,25 | 3,7 | 4 | 4,2 | 4,4 | 3,7 | 15 |
| 16 | | | | 2,85 | 3,25 | 3,4 | 3,7 | 3,75 | 3,45 | 16 |
| 17 | | | | 2,45 | 2,85 | 3 | 3,3 | 3,35 | 3,2 | 17 |
| 18 | | | | | 2,5 | 2,65 | 2,8 | 2,9 | 3 | 18 |
| 19 | | | | | 2,05 | 2,25 | 2,5 | 2,6 | 2,7 | 19 |
| 20 | | | | | 1,85 | 1,95 | 2,25 | 2,35 | 2,5 | 20 |
| 21 | | | | | 1,55 | 1,8 | 1,9 | 2,1 | 2,15 | 21 |
| 22 | | | | | | 1,55 | 1,7 | 1,8 | 1,95 | 22 |
| 23 | | | | | | 1,35 | 1,5 | 1,6 | 1,75 | 23 |
| 24 | | | | | | 1,1 | 1,3 | 1,4 | 1,5 | 24 |
| 25 | | | | | | | 1,1 | 1,25 | 1,35 | 25 |
| 26 | | | | | | | 0,95 | 1,1 | 1,2 | 26 |
| 27 | | | | | | | 0,8 | 0,95 | 1 | 27 |
| 28 | | | | | | | 0,65 | 0,8 | 0,9 | 28 |
| 29 | | | | | | | | 0,7 | 0,8 | 29 |
| 30 | | | | | | | | 0,55 | 0,65 | 30 |
| 31 | | | | | | | | 0,45 | 0,55 | 31 |
| 32 | | | | | | | | | 0,45 | 32 |



| 9 | 34,1 | | | 37,4 | | | 9 |
|----|------|------|------|------|------|------|----|
| | 0° | 20° | 40° | 0° | 20° | 40° | |
| 10 | 3 | | | 2,8 | | | 10 |
| 11 | 2,9 | 1,9 | | 2,7 | | | 11 |
| 12 | 2,7 | 1,8 | | 2,7 | 1,8 | | 12 |
| 13 | 2,6 | 1,75 | 1,4 | 2,6 | 1,75 | | 13 |
| 14 | 2,45 | 1,7 | 1,35 | 2,5 | 1,7 | 1,35 | 14 |
| 15 | 2,35 | 1,65 | 1,35 | 2,35 | 1,65 | 1,35 | 15 |
| 16 | 2,25 | 1,6 | 1,3 | 2,25 | 1,6 | 1,3 | 16 |
| 17 | 2,15 | 1,55 | 1,3 | 2,15 | 1,6 | 1,3 | 17 |
| 18 | 2,1 | 1,55 | 1,25 | 2,05 | 1,55 | 1,25 | 18 |
| 19 | 2 | 1,5 | 1,25 | 1,95 | 1,5 | 1,25 | 19 |
| 20 | 1,95 | 1,45 | 1,25 | 1,85 | 1,5 | 1,25 | 20 |
| 21 | 1,85 | 1,45 | 1,25 | 1,8 | 1,45 | 1,25 | 21 |
| 22 | 1,8 | 1,4 | 1,2 | 1,75 | 1,4 | 1,2 | 22 |
| 23 | 1,75 | 1,4 | 1,2 | 1,65 | 1,4 | 1,2 | 23 |
| 24 | 1,7 | 1,35 | 1,2 | 1,6 | 1,4 | 1,2 | 24 |
| 25 | 1,6 | 1,35 | 1,2 | 1,5 | 1,35 | 1,2 | 25 |
| 26 | 1,45 | 1,3 | 1,2 | 1,45 | 1,3 | 1,2 | 26 |
| 27 | 1,3 | 1,3 | 1,2 | 1,3 | 1,3 | 1,2 | 27 |
| 28 | 1,15 | 1,25 | 1,2 | 1,2 | 1,25 | 1,2 | 28 |
| 29 | 1,05 | 1,15 | 1,2 | 1,05 | 1,2 | 1,15 | 29 |
| 30 | 0,95 | 1,05 | 1,1 | 0,95 | 1,05 | 1,15 | 30 |
| 31 | 0,85 | 0,95 | 0,95 | 0,85 | 0,95 | 1 | 31 |
| 32 | 0,75 | 0,85 | 0,85 | 0,75 | 0,85 | 0,9 | 32 |
| 33 | 0,65 | 0,75 | 0,75 | 0,7 | 0,75 | 0,8 | 33 |
| 34 | 0,6 | 0,65 | 0,65 | 0,6 | 0,7 | 0,7 | 34 |
| 35 | 0,5 | 0,55 | 0,55 | 0,55 | 0,6 | 0,6 | 35 |
| 36 | | | | | 0,5 | 0,55 | 36 |